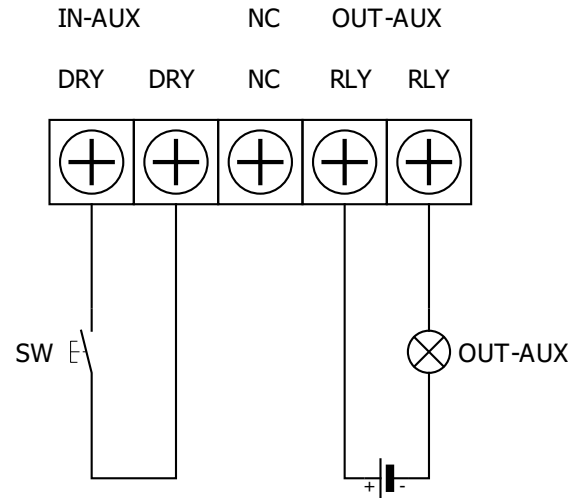
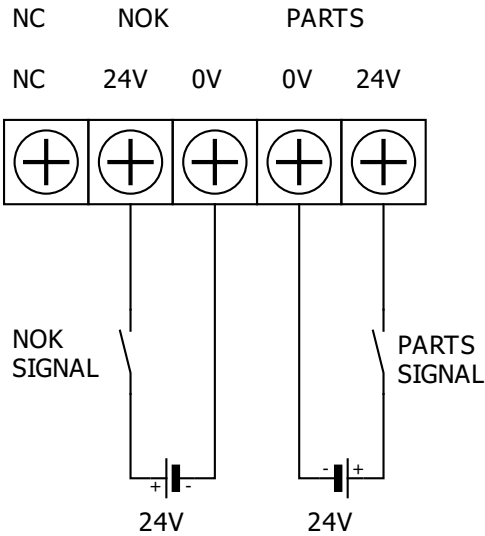


INTRARI SI IESIRE CONECTORI CU SURUB



BUTON CONFIG

1. Tineti apasat butonul si alimentati interfata.
2. LEDul WiFi lumineaza alb
2. Dupa aprox. 5 sec. LEDul lumineaza albastru
3. Eliberati butonul.
Acum interfata este in modul "configurare"
4. Conectati-va la retea "Device_xxxxxxx_AP" cu parola "xxxxxxx"
5. Accesati intr-un browser adresa 192.168.4.1
6. Selectati "Configuration",
introduceti datele solicitate si apasati "Save"
7. Apasati in pagina nou afisata "how it went"
8. Notati adresa IP alocata interfetei
9. Apasati "Exit Configuration",
pas obligatoriu pentru salvarea datelor
10. Reinitializati interfata

STATUS LEDURI



- ALBASTRU: Initializare interfata
- ROSU: Init. completa, program neconectat
- GALBEN: PC conectat
- VERDE: Comunicare PC
- VERDE/GALBEN: Program in functiune
- ALBASTRU/VIOLET: Schimb date I/O



- ALBASTRU: Initializare interfata
- ALBASTRU INTERMITENT: WiFi neconfigurat
- ROSU INTERMITENT: WiFi deconectat
- GALBEN: Semnal WiFi foarte slab
- VERDE: WiFi conectat
- ALBASTRU/VIOLET: Schimb date server

ALIMENTARE

1. Port USB: pentru comunicare seriala sau WiFi
2. Alimentator 5Vdc, min. 1A: doar comunicare WiFi