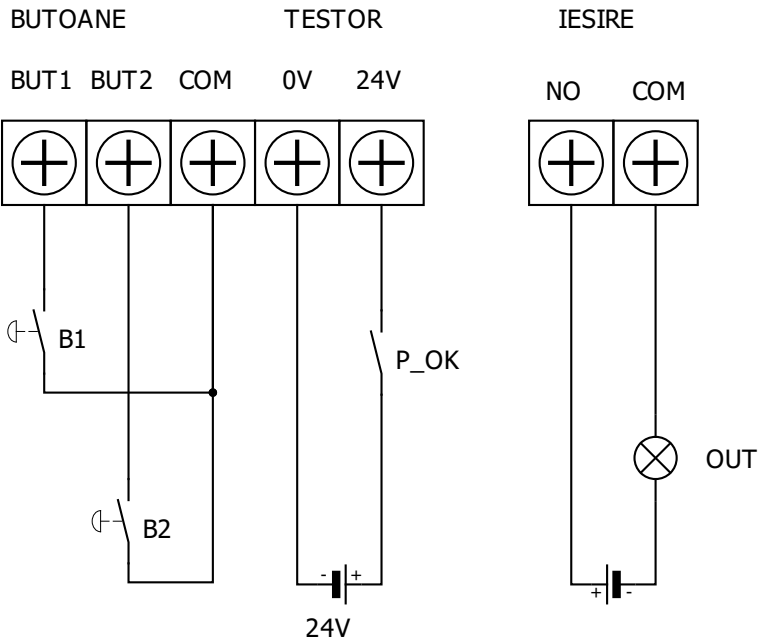
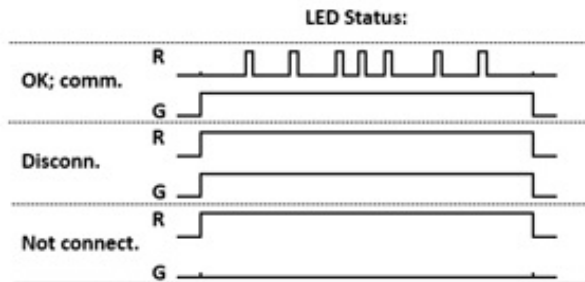
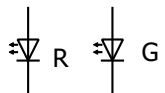


**INTRARI SI IESIRE CONECTORI CU SURUB**

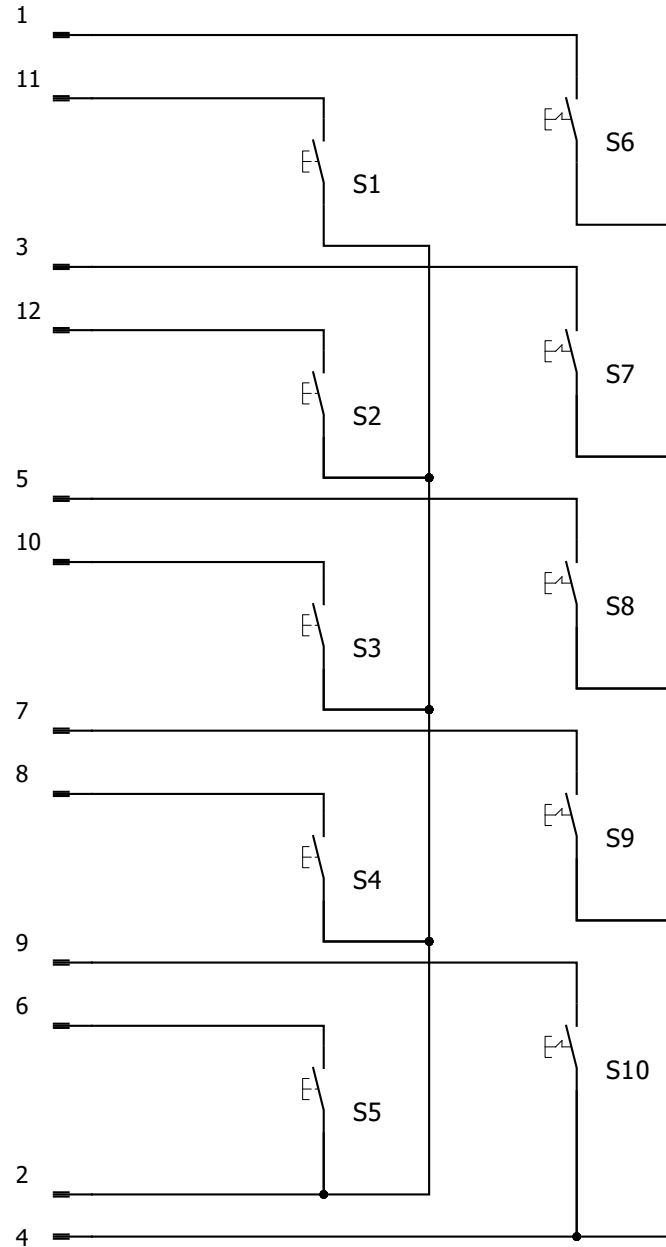


In varianta de baza se conecteaza:  
fie B1 (BUT1-COM)  
fie TESTOR Part\_OK (0V-24V)

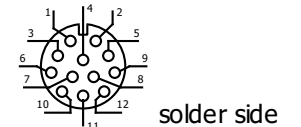
**STATUS LED ROSU-VERDE**



**CONECTARE BUTOANE CUTII ANDON**



**OGLINDA PINI MUFA ANDON**



CONECTOR: WEIPU SP2110/P12II

**CULORI BUTOANE CUTII ANDON**

- S1 - GALBEN
- S2 - ALBASTRU
- S3 - VERDE
- S4 - ROSU
- S5 - ALB
- S6 - GALBEN, cu retinere
- S7 - ALBASTRU, cu retinere
- S8 - VERDE, cu retinere
- S9 - ROSU, cu retinere
- S10 - ALB, cu retinere